

HTDZ 电磁浆料高梯度磁选机

HTDZ 电磁浆料高梯度磁选机
 磁 1 T 磁 梯度 选 特 磁
 选



专利 : Z 2 142 21

适用范围:

适用 : 高
 用 电 理 工原料

工作原理:

1 磁 2 磁 3 选 4 浆 梯 浆
 磁 电 选 选 3 高梯度 磁 浆 浆 选
 3 浆 磁 作用 磁 磁 浆 浆 电
 高 3 磁 高 作业 工作

技术特点：

特 电磁 高
 电磁浆料高梯度磁选机 磁 用 高
 度 磁
 选 高 磁 梯度
 用特 磁 磁 高 梯度磁 磁
 作用
 作业 用
 工作 用 作业 用
 高
 用高 高
 理

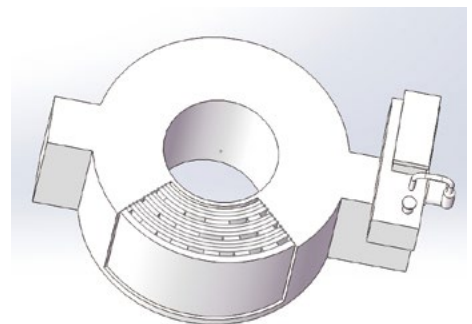
专利创新点一：

用
 工作 用
 磁 磁



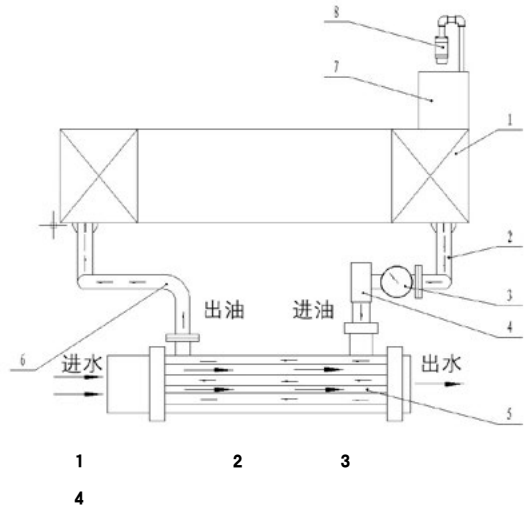
专利创新点二：

用 用
 —
 2



专利创新点三：

用 适 用
用 利用 高
度 特 选
磁 适 磁
度 磁 选



专利创新点四：

用 磁 磁 梯度
适用 度 料



专利创新点五：

用 作
机 工 数
用 机 技术 H
高



磁 2 磁
磁 度 磁 度 点



主要技术参数：

选 浆 度 选 浆 度 选 浆 度 选 浆 度 选 浆 度 选 浆 度 选 浆 度 选 浆 度
 选 适 浆 度 浆 磁 料 高 理 磁 磁
 适 浆 度

参数	HTDZ 2	HTDZ	HTDZ 1	HTDZ 12	HTDZ 1	HTDZ 1	HTDZ 2
磁 度 T	1					1	
电	3						
磁电 D	224	34	2	4			
磁	1	12	1 1	1	2	2	22
磁	2		1	12	1	1	2
理 3	1 2	3 4			11	1 12	11 14
浆 度	1 3						
料 度	24 2						
	2 4 323	332 34 33	33 4	2 3 3	41 4	44 4 3	4 1 4 2 3

： 浆 度 料 参数适用 料 度 数 选 参

参数	HTDZ 2	HTDZ	HTDZ 1	HTDZ 12	HTDZ 1	HTDZ 1	HTDZ 2
磁 度 T	1					1 3	
电	3						
磁电 D	224	3	3	4			1
磁	1	14	11	1	21	21	24
磁	2		1	12	1	1	2
理 3	1	1 3	2	3	4		1
浆 度	1 2						
料 度	2						
	2 4 31	3221 3 3 33	3 4 3	3 3 3	3 41 43	4 2	2 1

： 浆 度 料 参数适用 高 料 度 数 选 参